

P1 NAWIERZCHNIA SYNTETYCZNA

- 1,3 cm - NAWIERZCHNIA Z POLIURETANU (np NOVOFLOOR P22 + GRANULAT EPDM (1-4mm) POLAKIEROWANE ELASTYCZNYM LAKIEREM np NOVOFLOOR P68)
- 3,5 cm - PODKLAD STABILIZUJĄCY (KRUSZYWO MINERALNE 2-5mm + GRANULAT GUMOWY 1-4mm + np NOVOFLOOR P22) - np NOVOFLOOR ST
- 5,0 cm - KRUSZYWO ŁAMANE 2-6mm
- 15,0 cm - KRUSZYWO ŁAMANE 5-40mm
- 10,0 cm - ZAGĘSZCZONA PODSYPKA PIASKOWA
- 40,0-50,0 cm - DRENAŻ Ø65 ZASYPANE KRUSZYWEM PŁUKANYM 8-16mm
- GRUNT RODZIMY

P2 CHODNIK Z KOSTKI BETONOWEJ

- 8,0 cm - KOSTKA BETONOWA TYPU BAUMA KOLORZE SZARYM - 10x20x6 cm
- 3,0 cm - PODSYPKA PIASKOWA 1:4
- 15,0 cm - TŁUICZEŃ O FRAKCJI 4/8mm
- 10,0 cm - PIASEK
- GRUNT RODZIMY

P3 OBRZEŻE BETONOWE

- 30,0 cm - OBRZEŻE BETONOWE o wym. 30x8cm
- 10,0 cm - PODSYPKA PIASKOWO - CEMENTOWA, 15x20 cm

P4 KRAWĘŻNIK DROGOWY

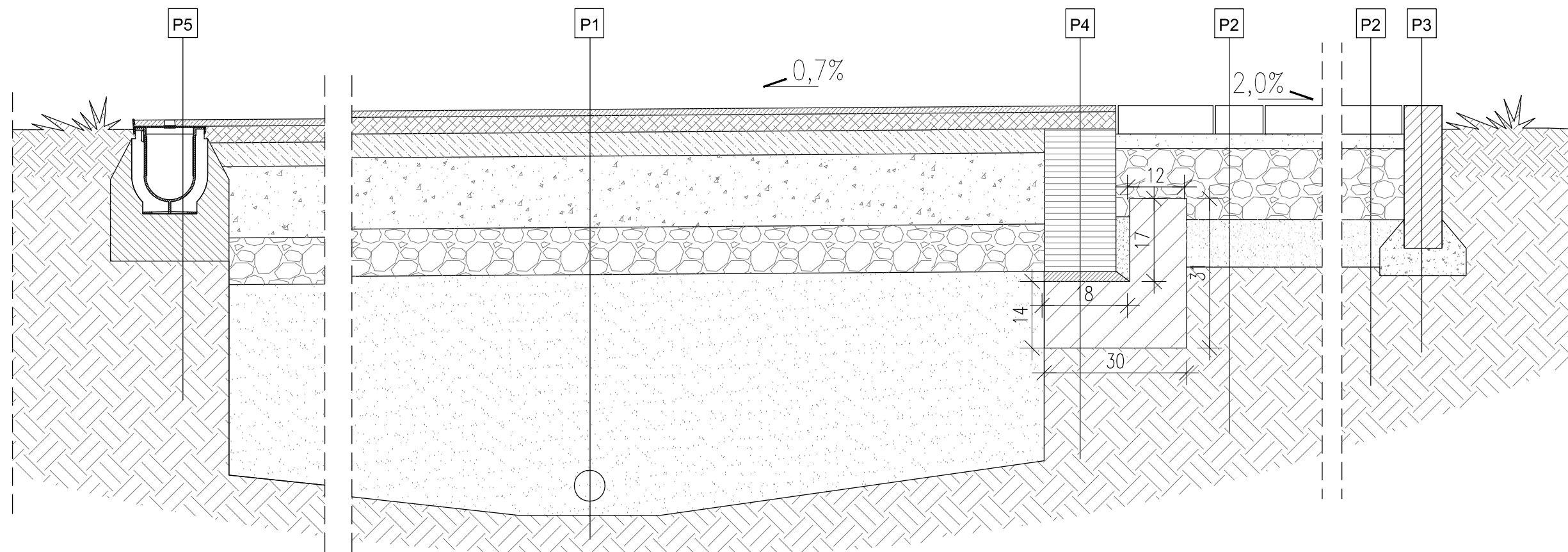
- 1,3 cm - NAWIERZCHNIA Z POLIURETANU (np NOVOFLOOR P22 + GRANULAT EPDM (1-4mm) POLAKIEROWANE ELASTYCZNYM LAKIEREM np NOVOFLOOR P68)
- 3,5 cm - PODKLAD STABILIZUJĄCY (KRUSZYWO MINERALNE 2-5mm + GRANULAT GUMOWY 1-4mm + np NOVOFLOOR P22)
- 30,0 cm - KRAWĘŻNIK DROGOWY 15x30 cm
- 15,0 cm - ŁAWA BETONOWA B15

P5 KORYTKO SZCZELINOWE SPORTFIX SUPER Z KRAWĘDZIĄ SKRAJNĄ

- 20 CM - KORYTKO SZCZELINOWE O WYM. 20X16CM
- 10,0 CM - ŁAWA Z BETONU B15(25X10CM)

NAWIERZCHNIA ARENY

CHODNIK BETONOWY



SCHEMAT KORYTOWANIA BIEŻNI I ODWODNIENIA



SZCZESIUK & WILCZEK S.C.
UL. SZACHOWA 1, 04-894 WARSZAWA
TEL / FAX: +48 22 872-43-42

NAZWA INWESTYCJI:

BUDOWA BIEŻNI OKÓLNEJ
WRAZ Z INFRASTRUKTURĄ
TECHNICZNĄ ORAZ
DOJŚCIEM PRZY
KOMPLEKSIE SPORTOWO -
OSWIATOWYM W GMINIE
GOSZCZYN

ADRES INWESTYCJI:

UL. ARMII KRAJOWEJ 2
GOSZCZYN

INWESTOR:

GMINA GOSZCZYN
URZĄD GMINY GOSZCZYN
UL. BĄDKOWSKA 2, 05-610 GOSZCZYN

FAZA:

PROJEKT BUDOWLANY

PROJEKTANT :	PODPIS:
mgr inż. arch. Marcin Szczesiuk nr upr. MA/023/03, nr izby MA-1513	
ZESPÓŁ :	PODPIS:
mgr inż. Anna Niezgoda	
SPRAWDZAJĄCY :	PODPIS:
mgr inż. arch. Monika Wilczek-Pieniak nr upr. WA-451/01, nr izby MA-1204	

NAZWA RYSUNKU:

PRZEKROJE NAWIERZCHNI:
BIEŻNI OKÓLNEJ ORAZ
CHODNIKA Z KOSTKI BET.

NR RYSUNKU:

FAZA: INDEX: BRANŻA: NUMER: REWIZJA:

PW GO AA 07 00

SKALA: 1:10

DATA OPRACOWANIA: 03.2012

DATA REWIZJI:

Wszelkie prawa autorskie dotyczące tego rysunku jak i całego projektu są własnością ARCHICON Szczesiuk & Wilczek s.c. Niniejszy rysunek jest wydany pod warunkiem iż nie będzie kopiowany ani udostępniany bez uzgodnienia z ARCHICON SZCZESIUK & WILCZEK S.C.